

Wakacyjny miniodbiornik AM

Do czego to służy?

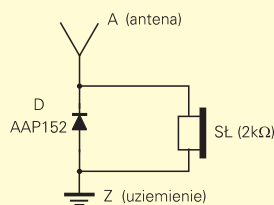
Podczas wakacyjnych i urlopowych wędrowek warto mieć ze sobą radiodbiornik. Na rynku jest cały szereg przeróżnych radiodbiorników, radiomagnetofonów czy radiodtwarzaczy AM/FM i każdy może znaleźć dla siebie coś odpowiedniego w zależności od wymagań czy zasobów kieszeni. Tutaj nasuwa się pytanie, czy jest sens pod koniec XX wieku zajmować się własnoręcznym konstruowaniem radiodbiornika? Z napływającej korespondencji do redakcji wynika, że zainteresowanie takim najprostszym układem jest znaczne.

Aby odpowiedzieć na pytanie zadane na wstępie „do czego to służy?” odpowiem tak: do poznania tajników odbioru radiowego odkrytego sto lat temu. Ponieważ pierwsze radiodbiorniki były demodulatorami amplitudy zawierającymi detektory, również i my zaczniemy od detektorów, z tym że zamiast kryształka będzie typowa dioda germanowa. Ponieważ nikt nie będzie dzisiaj chciał korzystać z długiej anteny drutowej i uziemienia (warunek działania najprostszego odbiornika detektorowego) zbudujemy odbiornik na zakres fal długich lub średnich nieco bardziej skomplikowany, ale za to przenośny. Będzie to naprawdę układ wakacyjny: niewielkich wymiarów, ekonomicznym zasilaniu i prostej konstrukcji.

Jak to działa?

Zacznijmy od nadajnika radiowego AM, gdzie następuje proces modulacji. Działanie jego polega na ukształtowaniu fali nośnej wielkiej częstotliwości wzmacnionym przebiegiem z mikrofonu. Warto przypomnieć, że sama fala nośna nie zawiera żadnych informacji i służy tylko do przenoszenia nałożonych na nią sygnałów akustycznych. Fale radiowe wypromieniowane przez antenę nadajnika rozchodzą się w przestrzeni i po napotkaniu na swej drodze anteny odbiorczej indukują w niej napięcie zmienne wielkiej częstotliwości. W odbiorniku AM musi zatem nastąpić proces detekcji czyli demodulacji polegający na wydzieleniu przebiegu modulującego ze zmodulowanej fali nośnej. Taka informacja już wystarczy do zbudowania najprostszego odbiornika wakacyjnego (rys. 1) tym, którzy będą znajdowali się w pobliżu kilku kilometrów od nadajnika AM. Do zbroczonych diod słuchawek wysoko-

wych podłączamy z jednej strony antenę w postaci drutu o długości kilka metrów rozciągniętego nad ziemią, a z drugiej strony uziemienie (np. dołączony drut do rury wodociągowej). Układ taki zapewni poprawny odbiór tylko w miejscu dużego natężenia pola elektromagnetycznego. Im dalej będziemy znajdowali się od nadajnika tym odbiór będzie słabszy, a więc znacznie odgrywać rolę czułość odbiornika (zdolność do odbioru słabych sygnałów). W niewielkim stopniu można polepszyć odbiór poprzez zwiększanie długości czynnej anteny. Kolejnym mankamentem takiego najprostszego odbiornika będzie słaba selektywność (zdolność do wydzielenia spośród docierających do anteny fal o różnej częstotliwości tylko tej, na której nam zależy). Innymi słowy może okazać się że za pośrednictwem odbiornika z **rysunku 1** będziemy na raz odbierali kilka stacji radiofonicznych (najczęściej w porze nocnej).

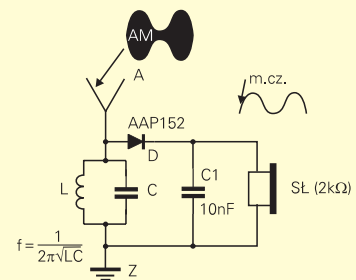


Rys. 1. Najprostszy miniodbiornik AM – wersja 1

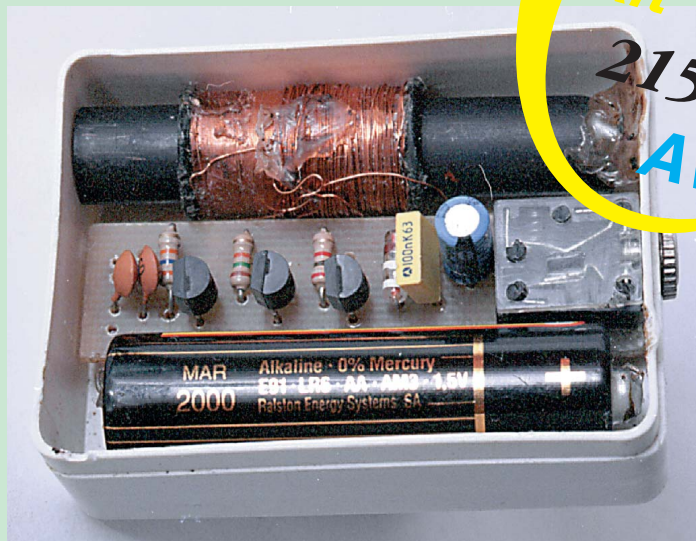
Aby umożliwić wyselekcjonowanie określonej częstotliwości sygnału z anteny wystarczy zastosować wejściowy obwód rezonansowy. Najprostszym takim detektorowym odbiornikiem radiowym jest przedstawiony na **rysunku 2**. Dostrojenie obwodu wejściowego polega w tym

odbiorniku na takim dobraniu jego częstotliwości rezonansowej, aby była równa częstotliwości radiostacji, z której chcemy odbierać audycję. W kraju oprócz programu I Polskiego Radia emitowanego aktualnie przez stary nadajnik z Raszyna na falach długich na częstotliwości 225kHz AM jest jeszcze kilka nadajników AM na falach średnich emitujących program BIS. Program BIS PR jest nadawany na częstotliwościach około 1MHz za pośrednictwem nadajników rozmieszczonych w następujących miejscowościach:

Boguchwała	– 1306kHz
Boży Dar	– 1208kHz
Koszalin	– 1206kHz
Koszęcin	– 1080kHz
Kraków	– 1366kHz
Przebędowo	– 738kHz
Sowlany	– 1306kHz
Tuszyn	– 1305kHz
Warszawa	– 1260kHz
Wola Raszewska	– 819kHz
Żurawina	– 1206kHz



Rys. 2. Najprostszy miniodbiornik AM – wersja 2



Strojenie obwodu wejściowego w odbiorniku z rysunku 2 zgodnie ze wzorem

$$f = \frac{1}{2\pi\sqrt{L \cdot C}}$$

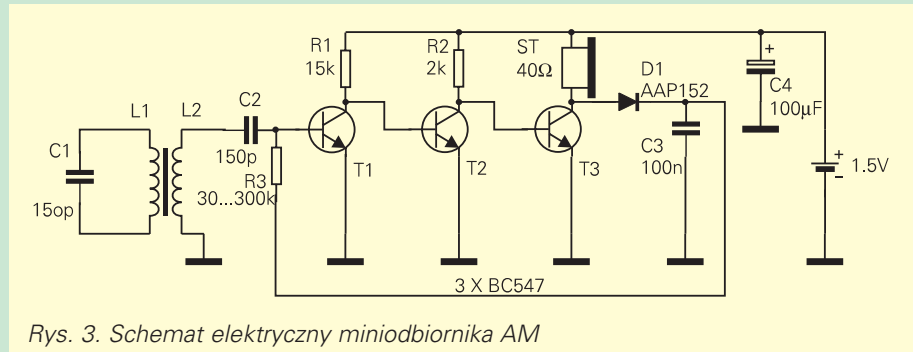
może odbywać się przez zmianę indukcyjności cewki lub pojemności kondensatora na najgłośniejszy odbiór danej stacji radiofonicznej. Zmianę indukcyjności można uzyskać poprzez dobranie liczby zwojów cewki (przełącznik dołączony do odczepów na cewce) lub zmianę położenia rdzenia ferromagnetycznego względem uzwojenia cewki. Można w tym odbiorniku wykorzystać gotową antenę ferrytową wraz ze współpracującym kondensatorem obrotowym ze starego fabrycznego radioodbiornika.

W celu uzyskania większej czułości odbiornika oraz zapewnienie odbioru na głośnik należy do układu podłączyć posiadany wzmacniacz małej częstotliwości (tranzystorowy lub na jednym układzie scalonym np. LM 386). W miejsce słuchawek wysokoomowych należy włączyć rezystor o wartości rzędu 20kΩ i dopiero potem poprzez kondensator rzędu 100nF potencjometr siły głosu i właściwy wzmacniacz m.cz.

Warto wiedzieć, że przy zastosowaniu czułego wzmacniacza m.cz. można zrezygnować z zewnętrznej anteny drutowej, która może być stosowana w miejscu stałego pobytu czy np. pod namiotem.

Na rysunku 3 przedstawiono nasz odbiornik wakacyjny AM-225kHz składający się oprócz obwodu rezonansowego, diody i słuchawek od walkmana z trzech tranzystorów, trzech rezystorów i trzech kondensatorów oraz jednego ogniwa R6.

Sygnal w.cz. zaindukowany w uzwojeniu pierwotnym anteny ferrytowej (L1 C1) dostrojonym do częstotliwości 225kHz jest następnie poprzez uzwojenie sprzęgające L2 i kondensator separujący C2 podany na trzostopniowy wzmacniacz tranzystorowy T1-T3 o sprzężeniu bezpośrednim. Wzmocnio-



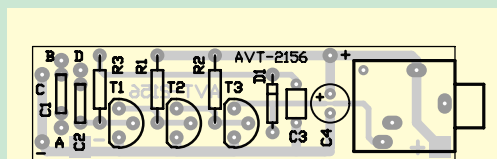
Rys. 3. Schemat elektryczny miniodbiornika AM

ny sygnał w.cz. jest podany detekcji za pośrednictwem diody germanowej D1 a następnie po odfiltrowaniu za pośrednictwem kondensatora C3 poprzez rezystor R3 skierowany ponownie na wejście tego samego wzmacniacza T1-T3 pełniącego równocześnie funkcję wzmacniacza małej częstotliwości. Takie podwójne wykorzystanie wzmacniacza do wzmacniania sygnałów w.cz. i m.cz. nosi nazwę układu refleksowego. Układy takie zapewniają dużą czułość odbiornika przy zmniejszonej liczbie zastosowanych elementów o czym łatwo przekonać się osobiście montując urządzenie. Do odbiornika podłącza się słuchawki od walkmana za pośrednictwem gniazdka podłączonego w taki sposób, aby cewki słuchawek były połączone szeregowo. W tym przypadku wypadkowa rezystancja dołączona w obwód kolektora tranzystora T3 wynosi około 40 ohm.

W urządzeniu zrezygnowano z wyłącznika zasilania, bowiem wyjęcie wtyczki słuchawek powoduje maksymalne ograniczenie prądu z baterii.

Montaż i uruchomienie

Modelowy układ miniodbiornika został zamontowany na małej płytce drukowanej o wymiarach zbliżonych do wielkości baterii R6 (rysunek 4).



Rys. 4. Schemat montażowy

Uzwojenia anteny nawinięto na pręcie ferrytowym o średnicy 8mm i długości 50mm. Jest to minimalna długość jaka może być polecana ponieważ czułość odbiornika zależy od długości pręta ferrytowego.

Uzwojenia nawinięto na przesuwaną tulejkę papierową w następujący sposób:
L1: 150 zwojów drutu DNE 0,1
L2: 20 zwojów drutu jw. lub grubszego
W przypadku przystosowania odbiornika do odbioru fal średnich (programu

Radia BIS) liczby zwojów należy zmniejszyć dwukrotnie.

Zmontowany układ wymaga jedynie dostrojenia obwodu rezonansowego do najsilniejszego odbioru żądanej stacji radiowej oraz dobrania wartości rezystora na najbardziej czytelny odbiór (z jak najmniejszym szumem).

Odbiornik modelowy został zamontowany do małego pudełeczka plastikowego o wymiarach 60x45x20mm jak na załączonej fotografii. Płytkę drukowaną została przytwierdzona poprzez przykręcone do bocznej ścianki obudowy gniazdko słuchawkowe, zaś antena ferrytowa poprzez przyklejenie kroplą kleju glutenowego. Bateria została przyłutowana bezpośrednio do płytki za pośrednictwem kawałków przewodu, ale wskazane jest zastosowanie blaszek kontaktowych umożliwiających szybką wymianę baterii bez użycia lutownicy, co może być kłopotliwe zwłaszcza w terenie.

Odbiornik dostrojony do częstotliwości 225kHz (Program I PR) w okolicach Warszawy zapewniał dobry odbiór zarówno w pomieszczeniu jak i na otwartej przestrzeni. Oczywiście korzystanie z odbiornika wymaga ustawienia go w stosunku do kierunku stacji nadawczej na najsilniejszy odbiór (antena kierunkowa). Jedyną wadą (nie tylko tego opisywanego układu AM) jest duża podatność na zakłócenia od strony komputera, monitora czy telewizora).

PS. W ukraińskim miesięczniku Radio Amator 4/97 opisano układ odbiornika detektorowego w którym proponuje się użycie zamiast diody germanowej D311 diody LED A N307 (do wzrokowej kontroli natężenia pola). Prosimy poinformować nas, jeżeli ktoś z Czytelników sprawdzi taki detektor z diodą świecącą LED.

Andrzej Janeczek

Komplet podzespołów z płytką jest dostępny w sieci handlowej AVT jako „kit szkolny” AVT-2156.

Wykaz elementów

Rezystory

R1: 15k
R2: 2k
R3: 200k

Kondensatory

C1, C2: 150pF
C3: 100nF
C4: 100μF

Półprzewodniki

T1, T2, T3: BC 547, BC 238 itp.
D1: AAP 152 itp.

Pozostałe

G: gniazdko słuchawkowe stereo
St: Słuchawki od walkmana*
L1, L2: patrz opis w tekście*

* Uwaga: Słuchawki oraz L1 i L2 nie wchodzi w skład zestawu AVT 2156B